



การไฟฟ้าส่วนภูมิภาค
PROVINCIAL ELECTRICITY AUTHORITY

วิญญูขอตัดไฟ

เลขที่ ก.๓.พมท.(กป) **๕๗๓**
ชื่อผู้รับ นายภักพงษ์ วงษ์พันธ์ท่า
ชื่อผู้ส่ง นายณพรัตน์ เคารพไทย

วันที่ ๒๒ กรกฎาคม ๒๕๖๒
ตำแหน่ง อ.ก.ปบ.(ก.๓)
ตำแหน่ง ผจก.กฟส.อ.พุทธรักษา

ด้วยการไฟฟ้า สาขา อ.พุทธรักษา จะขอตัดไฟเพื่อปฏิบัติงานในระบบจำหน่าย ๑๕,๒๒ เควี สถานีจ่ายไฟศาลายาและสถานี พุทธรักษา ๒ ตามแผนผังสังเขปแนบ จำนวน ๒ แผ่น ดังนี้

| ที่ | ฟีดเดอร์ | วัน/เดือน/ปี | ตั้งแต่เวลา | ถึงเวลา | ลักษณะงานที่ปฏิบัติ | จาก | ถึง | ผู้ควบคุมงาน |
|-----|----------|--------------|-------------|---------|--|--------------------------------|------------------------|----------------------------------|
| ๑ | ๑๑๕ เควี | ๑๐ ส.ค. ๖๒ | ๐๗.๓๐ | ๑๗.๐๐ | เปลี่ยนเสา,สายไฟฟ้าแรงสูง ริมถนนปิ่นเกล้า | สถานี อ้อมน้อย ๔ | สถานีศาลายา | พลกฤต บรรยวีร์ โทร๐๘-๓๐๑๙๗๘๙๐ |
| ๒ | PMB ๓ | ๑๐ ส.ค. ๖๒ | ๐๗.๓๐ | ๑๗.๐๐ | เปลี่ยนเสา,สายไฟฟ้าแรงสูง ริมถนนปิ่นเกล้า | PMB ๓S-๐๒ | PMB ๓S-๐๗ PMB ๗S-๐๔ | . |
| ๓ | PMB ๗ | ๑๐ ส.ค. ๖๒ | ๐๗.๓๐ | ๑๗.๐๐ | เปลี่ยนเสา,สายไฟฟ้าแรงสูง ริมถนนปิ่นเกล้า | DIS ช.ค. ตรงข้ามราช มงคล | PMB ๓S-๐๘ SLY ๒S-๐๖ | |
| ๔ | SLY ๒ | ๑๐ ส.ค. ๖๒ | ๐๗.๓๐ | ๑๗.๐๐ | เปลี่ยนเสา,สายไฟฟ้าแรงสูง ริมถนนปิ่นเกล้า | SLY ๒S-๐๔ | SLY ๒S-๐๖ SLY ๒S-๐๗ | |
| ๕ | SLY ๓ | ๑๐ ส.ค. ๖๒ | ๐๗.๓๐ | ๑๗.๐๐ | เปลี่ยนเสา,สายไฟฟ้าแรงสูง ริมถนนปิ่นเกล้า | SLY ๓S-๐๕ | SLY ๓S-๐๖ PMB ๓S-๐๗ | |

พื้นที่ที่มีผู้ใช้ไฟได้รับผลกระทบ(ไฟดับ) จำนวน ๑๒๒ ราย

ผู้ประสานงานการดับไฟ ชื่อ นายพลกฤต บรรยวีร์ ตำแหน่ง ช.ผ.ก.ป.โทร. ๐๘-๓๐๑๙๗๘๙๐

พื้นที่ ที่ขอตัดไฟปฏิบัติงานมีสายเคเบิลใยแก้วนำแสงของ กฟผ.(หากมีโอกาสชำรุด ผศ.สรส.(ก.๓)จะไปตรวจสอบก่อนปฏิบัติงาน)

๑. มีสายเคเบิลใยแก้วนำแสง ๑.๑ มีโอกาสชำรุด ๑.๒ ไม่มีโอกาสชำรุด
๒. ไม่มีสายเคเบิลใยแก้ว

ลงชื่อ _____

(นายณพรัตน์ เคารพไทย...)

ตำแหน่ง ผจก.กฟส.อ.พุทธรักษา

สำหรับแผนควบคุมการจ่ายไฟ (ผคฟ.) กฟผ.๓

เรียน อ.ก.ปบ.(ก.๓)

ผคฟ. พิจารณาแล้วเห็นควร

อนุมัติให้ดับไฟตามคำขอข้อ..... ฟีดเดอร์..... จาก..... ถึง.....
ในวันที่..... ตั้งแต่เวลา..... น. ถึง..... น. ตามใบสั่งทำสวิตซ์ซึ่งเลขที่.....

อนุมัติให้ดับไฟตามคำขอข้อ..... ฟีดเดอร์..... จาก..... ถึง.....
ในวันที่..... ตั้งแต่เวลา..... น. ถึง..... น. ตามใบสั่งทำสวิตซ์ซึ่งเลขที่.....

(.....)

สำหรับผู้อนุมัติ

ที่ ก.๓ กปบ.(คฟ.) (ค)-

/๒๕๖๒

เรียน ผจก.....

ขั้นตอนสวิตซ์ซึ่ง..... แผ่น

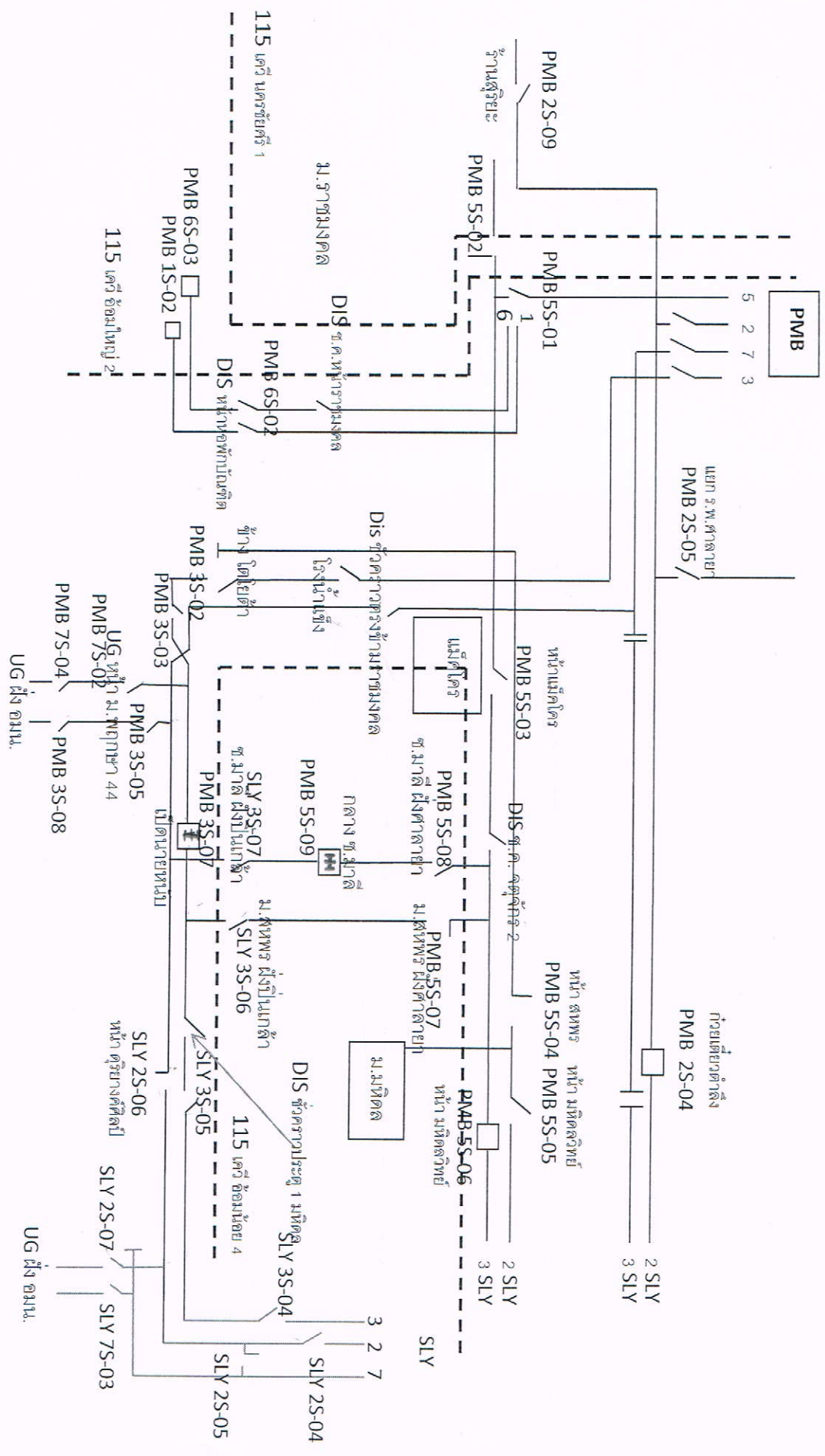
แผนผังแนบ..... แผ่น

อนุมัติ

สำเนาเรียน สฟพ

(.....)

ผังการจ่ายไฟฟ้าก่อนปฏิบัติงาน พัดเตอร์ 3,7 พุททมนพทล 2 และ 2,3,7 ศาลายา



Check List

ขั้นตอนการปฏิบัติ กรณีขออนุมัติปฏิบัติงานโดยวิธีดับไฟฟ้าแบบระดมชุดงาน

ชื่องานปรับปรุงระบบจำหน่าย ริมถนนปิ่นเกล้า-นครชัยศรี.....
 สถานที่ดับไฟฟ้าเพื่อทำงาน...หน้าศูนย์โตโยต้าถึงหน้าวิทยาลัยดุริยางค์ศิลป์.....
 วันที่ดับไฟฟ้าเพื่อทำงาน๑๐ สิงหาคม ๒๕๖๒ เวลา ๐๗.๓๐-๑๗.๐๐ น.....
 หน่วยงานรับผิดชอบหลักกฟส.อ.พุทธมณฑล.....
 ชื่อผู้อำนวยการงาน/โครงการ(เจ้าของพื้นที่ควบคุมงาน ตัดสินใจแก้ไขปัญหาได้) ชื่อ..นายนพรัตน์ เคารพไทย.....
 ตำแหน่ง..... ผจก.กฟส.อ.พุทธมณฑล..... เบอร์โทรศัพท์มือถือ.....๐๘๙-๔๑๑๔๓๒.....
 ชื่อช่างผู้คุมงานหลักนายชัชวาล เจริญเชื้อ.....
 ตำแหน่ง..... ผผ.กบ.กฟส.อ.พุทธมณฑล..... เบอร์โทรศัพท์มือถือ...๐๘๖-๓๒๒๖๗๖๖.....
 หน่วยงานที่เข้าร่วมทำงานในวันดังกล่าว...กกค.ก.๓,กฟอ.นช.....

๑. กำหนดผู้ประสานงานดับไฟฟ้า (เป็นผู้ที่รู้ขอบเขตงานทั้งหมดและเป็นผู้ประสานงานจากชุดดับไฟฟ้าพร้อมเป็นคนแจ้งให้ชุดงานอื่นทำงานได้) / เมื่องานเสร็จต้องเคลียร์พร้อมแจ้งชุดจ่ายไฟฟ้าคืนระบบ)
 ชื่อนายชัชวาล เจริญเชื้อ.....ตำแหน่ง.. ผผ.กบ.กฟส.อ.พมท.....เบอร์โทรศัพท์๐๘๖-๓๒๒๖๗๖๖.....

๒. กำหนดชุดงานเพื่อดับไฟฟ้า / จ่ายไฟฟ้านายพรฤทธิ์ วงษ์วาริ.....

๓. กำหนดผู้รับผิดชอบทำกราวด์ชั่วคราวจุดที่ ๑.....หน้าโตโยต้า.....ผู้รับผิดชอบ...นายสุรพล พรานมนัส.....
 จุดที่ ๒ ...หน้าพูกษา ๔๔.....ผู้รับผิดชอบ...นายปราโมทย์ เบญจทรัพย์..... จุดที่๓.ช.มาลีและสหพร.....
 ผู้รับผิดชอบ..นายมานพ สำราญิตร.... จุดที่ ๔...หน้าดุริยางค์ศิลป์...ผู้รับผิดชอบ.นายพรฤทธิ์ วงษ์วาริ.....

๔. ขออนุมัติแผนงานดับไฟฟ้า ตามบันทึกที่...ก.๓พมท.(กป) /๒๕๖๒.....โดยมีผลการอนุมัติดังนี้
 ไม่อนุมัติ เหตุผล.....
 อนุมัติ ตามบันทึกที่.....

๕. แจ้งเจ้าหน้าที่ความปลอดภัย ตามบันทึกที่.....
 เจ้าหน้าที่ความปลอดภัยในวันดับไฟฟ้าทำงาน ชื่อ.....นายพลกฤต บรรยวัสถ์.....

๖. แจ้งผู้ใช้ไฟฟ้าในพื้นที่หรือไม่
 ไม่แจ้ง เหตุผล.....
 แจ้ง จำนวน...๑๒๒.....ราย มีข้อทักท้วงจากผู้ใช้ไฟในพื้นที่ดับไปหรือไม่.....ไม่มี

๗. ผู้รับผิดชอบหลัก จัดประชุมชี้แจง/มอบหมายงานก่อนวันดับไฟฟ้าเพื่อทำงานหรือไม่
 ไม่จัดประชุม เหตุผล.....
 จัดประชุมแล้ว เมื่อวันที่..... สถานที่ประชุม..ห้องประชุม กฟส.อ.พุทธมณฑล.....
 ราชานามผู้เข้าร่วมประชุม ..ตัวแทน กฟอ.นช.....

๘. ผู้รับผิดชอบหลัก จัดชี้แจงมอบหมายงาน/จุดอันตรายบริเวณหน้างานจริง ก่อนวันปฏิบัติงานจริงหรือไม่
 ไม่จัดชี้แจง เหตุผล.....
 จัดชี้แจงแล้ว เมื่อวันที่..... ราชานามผู้เข้าร่วมชี้แจง .ตัวแทน กกค.ก.๓,กฟอ.นช.....

ขั้นตอนดำเนินการก่อนปฏิบัติงานโดยวิธีดับไฟฟ้าแบบระดมชุดงาน

